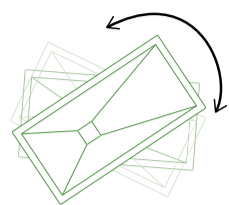
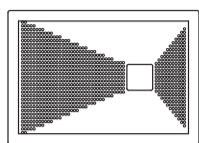


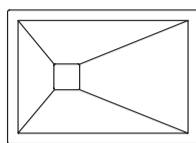
 Istruzioni di montaggio piatto doccia Plus



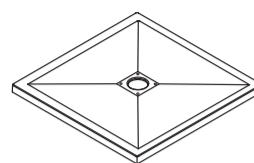
Reversibile



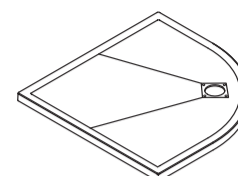
Plus



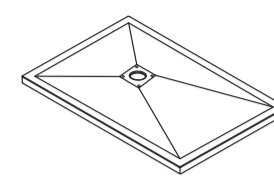
Plus1



Quadrato

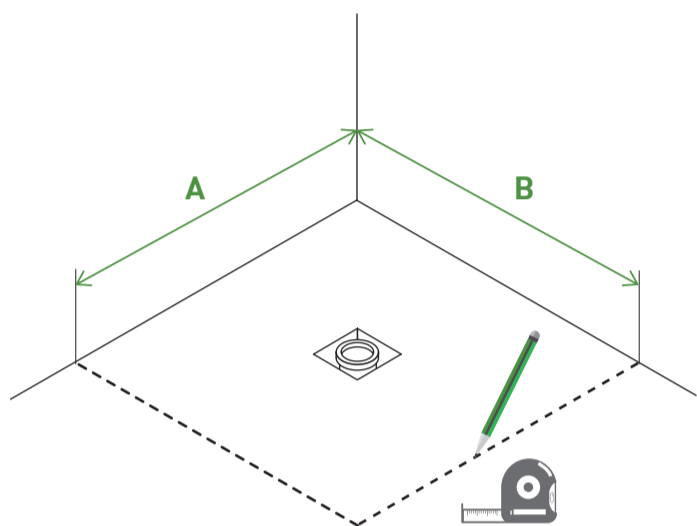


Angolare

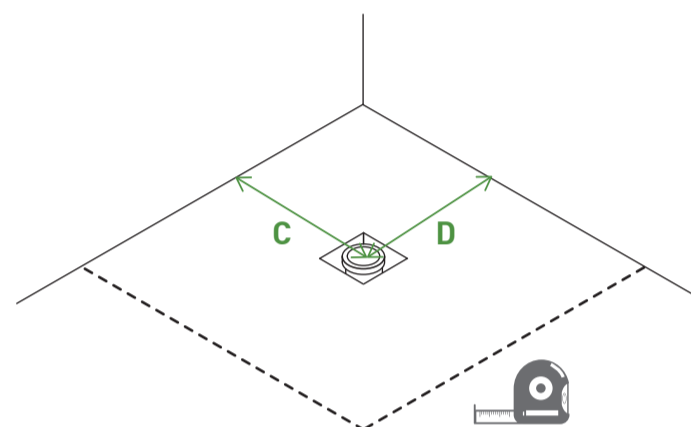


Rettangolare

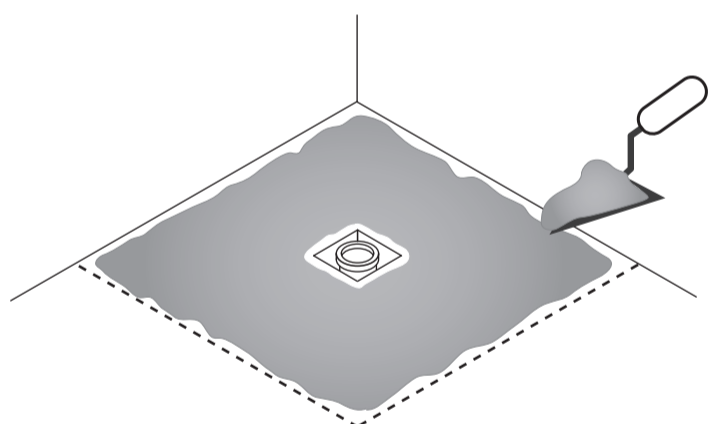
**1** Posizionare il piatto doccia sul pavimento nel punto prescelto e segnare l'ingombro massimo (A e B).



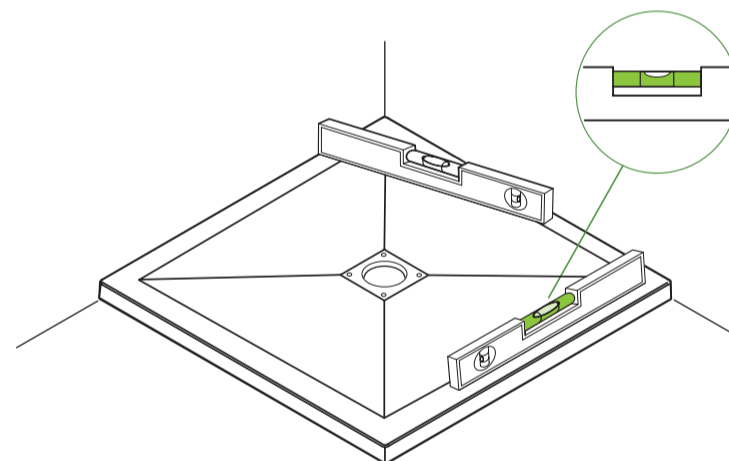
**2** Posizionare il piatto doccia assicurandosi che sia perfettamente in piano. Misurare le distanze (C e D) intercorrenti tra il muro e il centro dello scarico del piatto doccia, per agevolare il successivo montaggio della piletta. Rimuovere il piatto doccia e con l'ausilio delle misure annotate in precedenza collegare la piletta allo scarico fognario.



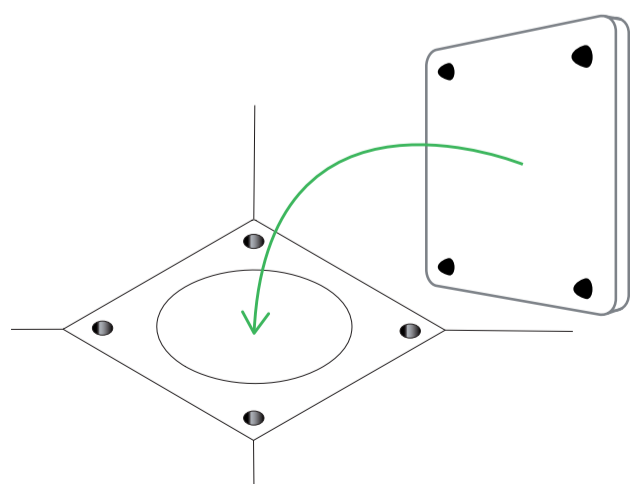
**3** Posare colla o malta cementizia, internamente al perimetro tracciato, al fine di rendere solidale il bordo del piatto doccia e il massetto, avendo l'accortezza di usare la giusta quantità per l'aggiustamento in piano.



**4** Adagiare il piatto doccia sul letto di malta cementizia avendo cura che la piletta sia perfettamente coassiale con il foro dello scarico (assicurarsi che la guarnizione della piletta sia priva di impurità). Controllare che il piano del piatto doccia risulti essere perfettamente in bolla.



**5** Procedere con il montaggio dell'ultimo pezzo dello scarico sifonato, seguendo le istruzioni del fornitore. Collocare il copri piletta in ceramica, inserendo gli appositi piedini in gomma all'interno dei fori presenti sulla superficie del piatto doccia, garantendone così la massima stabilità.



**6** Applicare il silicone elastico lungo il perimetro del piatto doccia, a contatto con la parete e con il suolo di posa, così da sigillare completamente le superfici.

